

BOWMAN®

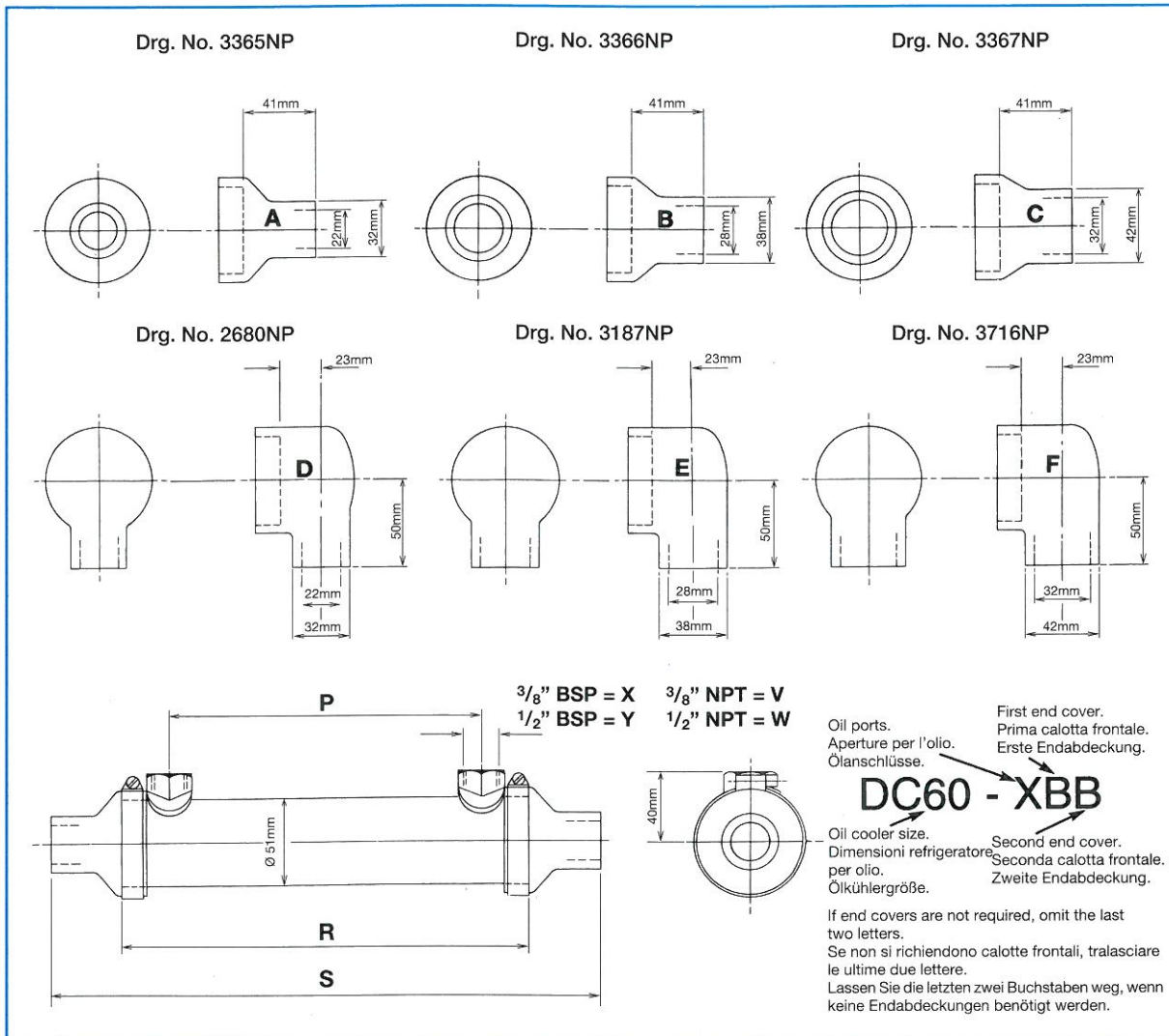
DC Oil Coolers

DC Refrigeratori per Olio

DC-Ölkühler



BOWMAN®



Type	P	R	S	Internal oil volume	Internal water volume
Tipo				Volume interno olio	Volume interno acqua
Typ				Internes Ölvolumen	Internes Wasservolumen
	mm	mm	mm	ml	ml
DC 50	69	123	205	80	160
DC 60	104	158	240	105	200
DC 90	178	232	314	160	240
DC120	260	314	396	200	325

Maximum working oil pressure 30 bar
 Maximum working water pressure 2 bar
 Maximum working temperature 125°C

Pressione max. d'esercizio dell'olio 30 bar
 Pressione max. d'esercizio dell'acqua 2 bar
 Temperatura max. d'esercizio 125°C

Maximaler Betriebsdruck - Öl 30 bar
 Maximaler Betriebsdruck - Wasser 2 bar
 Maximale Betriebstemperatur 125°C

E.J. Bowman reserve the right to change specifications without notice.

DC Oil Coolers

This leaflet describes our DC range of oil coolers which are designed for use on small marine transmissions. They have the same cupro-nickel tubes as our larger EC to PK range of oil coolers and therefore have the same long life expectancy.

The seawater connections are neoprene mouldings making them simple and easy to install and should cleaning be necessary, they can be removed using only a screwdriver. We can select by computer the appropriate oil cooler for a particular duty from the following information.

oil type or its viscosity at a specified temperature	cSt at °C
heat to be dissipated	kW
oil flow	liter/min
oil inlet temperature	°C
seawater temperature	°C
seawater flow	liter/min

If this information is not available, a selection can be made using the table on the opposite page. In many cases we will have on file information which will enable us to select a suitable oil cooler for a particular engine and gearbox combination.

Four oil connection sizes are available and three seawater pipe sizes which can be either in line or at right angles to the axis of the cooler. If preferred, the oil coolers can be supplied without end covers for incorporating directly into the sea water pipework.

Refrigeratori DC per Olio

Questo depliant descrive la nostra linea di refrigeratori per olio operanti a DC e realizzati per l'uso sulle piccole trasmissioni navali. Questi refrigeratori hanno condotti in cupronichel identici a quelli della nostra gamma di refrigeratori per olio più grandi, da EC a PK, pertanto la loro durata utile prevista è la stessa. I raccordi a contatto con l'acqua marina sono elementi stampati in neoprene, per una facile installazione. Se si rende necessaria la pulizia, questi raccordi possono essere staccati con l'ausilio di un semplice cacciavite. Grazie ai nostri sistemi computerizzati siamo in grado di selezionare il refrigeratore per olio idoneo al particolare impiego previsto, sulla base delle informazioni seguenti:

Tipo o viscosità dell'olio a una temperatura specificata	cSt a °C
Calore da dissipare	kW
Portata dell'olio	litri/min
Temperatura di mandata dell'olio	°C
Temperatura dell'acqua marina	°C
Portata dell'acqua marina	litri/min

Anche se non si dispone delle suddette informazioni è comunque possibile procedere a una selezione riferendosi alla tabella della pagina a fronte. In molti casi i nostri archivi contengono infatti dati che ci consentiranno di selezionare un refrigeratore per olio idoneo a ciascuna particolare combinazione di motore e cambio.

Sono disponibili quattro misure di collegamenti per l'olio e tre per i condotti destinati all'acqua marina, che è possibile predisporre in linea o a squadra rispetto all'asse del refrigeratore. Se desiderato, i refrigeratori possono essere forniti sprovvisti di calotte frontali, per il collegamento diretto alle condutture per l'acqua marina.

DC-Ölkühler

Diese Broschüre beschreibt unsere DC-Serie von Ölkühlern, die für kleine Bootsgetriebe entwickelt wurden. Sie sind mit den selben Kupfernichel-Röhren wie unsere größeren EC- bis PK-Serien von Ölkühlern ausgestattet und haben deshalb die gleiche lange Lebensdauer. Die Seewasseranschlüsse sind Formteile aus Neopren und somit leicht zu installieren und bei Bedarf zur Reinigung auszubauen, wofür nur ein Schraubenzieher benötigt wird. Wir können mit Hilfe der folgenden Informationen per Computer den geeigneten Ölkühler für einen bestimmten Einsatz ermitteln:

Öltyp oder die Viskosität bei einer angegebenen Temperatur	cSt bei °C
Abzuführende Wärme	kW
Ölfluß	Liter/Min.
Öleingangstemperatur	°C
Seewassertemperatur	°C
Seewasserfluß	Liter/Min.

Wenn diese Informationen nicht zur Verfügung stehen, kann die Auswahl mit Hilfe der Tabelle auf der gegenüberliegenden Seite vorgenommen werden. In vielen Fällen haben wir in unseren Unterlagen Informationen, die es uns ermöglichen, einen geeigneten Ölkühler für eine bestimmte Kombination von Motor und Getriebe auszuwählen.

Die Ölschlüsse sind in vier Größen und die Seewasseranschlußrohre sind in drei Größen entweder als gerade Anschlüsse oder als Winkelanschlüsse im rechten Winkel zum Kühler erhältlich. Auf Wunsch können die Ölkühler ohne Endabdeckungen zum direkten Einbau in das Seewasserleitungssystem geliefert werden.

Typical examples of oil coolers fitted to marine transmissions with an oil inlet temperature of 80°C and a seawater temperature of 32°C.

Esempi tipici di refrigeratori per olio montati su trasmissioni navali, con temperatura di mandata dell'olio di 80°C e temperatura dell'acqua marina di 32°C.

Typische Beispiele von Ölkühlern an Bootsgetrieben mit einer Öleinlaßtemperatur von 80°C und einer Seewassertemperatur von 32°C.

Type	Maximum sea water flow for end cover code				Suitable for gearbox transmitting	
Tipo	Massimo flusso di acqua marina per il codice della calotta frontale				Idoneo per le trasmissioni dei cambi	
Typ	Maximaler Seewasserfluß für Endabdeckungscode				Geeignet für Getriebeantriebe	
	A+D	B+E	C+F	None Senza Ohne		
	l/min	l/min	l/min	l/min	kW	HP
DC 50	60	90	120	180	75	100
DC 60	60	90	120	180	120	160
DC 90	60	90	120	180	150	200
DC 120	60	90	120	180	180	240

We have been making heat exchangers for over 75 years for a wide variety of applications. Initially they were mostly for the automotive industry although now heat exchangers for marine engines predominate. Experience gained in the arduous marine environment has enabled us to build exceptionally reliable heat exchangers for land based duties including oil hydraulic systems, waste heat recovery applications, oil coolers for mining equipment and other areas where reliability is important.

The company occupies a purpose built factory in a central location from which it directly exports over 50% of its production. Experience has shown us that there is rarely any need for purpose built heat exchangers and we have therefore developed an extensive range of standardised designs, most of which can be supplied from stock. This policy of standardisation which we follow for all our products means that customers receive a heat exchanger of proven design and known characteristics.

Produciamo scambiatori di calore da oltre 75 anni a questa parte per una grande varietà di applicazioni. Inizialmente gli scambiatori erano destinati principalmente all'industria automobilistica, sebbene oggi sono quelli per i motori navali a predominare. Grazie alla preziosa esperienza con il difficile ambiente marittimo siamo in grado di fabbricare scambiatori di calore eccezionalmente robusti anche per impieghi sulla terraferma, per esempio per impianti ad olio idraulico, per il recupero del calore dissipato, per i refrigeratori per olio destinati ai macchinari estrattivi e per altri settori in cui l'affidabilità si rivela importante.

La nostra azienda ha sede in uno stabilimento appositamente costruito, in un'ubicazione centrale da cui esporta direttamente oltre il 50% della produzione. L'esperienza ha dimostrato che la domanda per scambiatori di calore realizzati su misura è alquanto limitata, pertanto abbiamo sviluppato un'ampia gamma di modelli standardizzati, in gran parte disponibili dalle scorte. Questa politica di standardizzazione che applichiamo a tutti i prodotti fa sì che i nostri clienti possano ricevere scambiatori di calore di provato design e di caratteristiche conosciute.

Wir stellen seit über 75 Jahren Wärmeaustauscher für die verschiedensten Anwendungen her. Anfänglich waren diese hauptsächlich für die Kraftfahrzeugindustrie, heute überwiegen die Wärmeaustauscher für Schiffsmaschinen. Auf Grund der Erfahrungen mit den starken Beanspruchungen auf dem Gebiet der Seefahrt sind wir in der Lage, besonders zuverlässige Wärmeaustauscher für den Einsatz an Land zu bauen, zum Beispiel für Hydrauliksysteme, Rückgewinnungsanlagen für Abgaswärme, Ölkühler für Maschinen, die beim Bergbau eingesetzt werden und für andere Einsatzbereiche, bei denen Zuverlässigkeit von Bedeutung ist.

Die Firma befindet sich in einem speziell gebauten Werk in zentraler Lage. Von dort werden über 50% der Produktion exportiert. Die Erfahrung hat uns gezeigt, daß es selten notwendig ist, einen Wärmeaustauscher speziell für eine Anwendung anzufertigen. Deshalb haben wir ein großes Angebot an Standardausführungen entwickelt, von denen die meisten ab Lager lieferbar sind. Diese Politik der Standardisierung, die wir auf alle unsere Produkte anwenden, bedeutet, daß unsere Kunden einen Wärmeaustauscher mit bewährtem Design und bekannten Eigenschaften erhalten.

E. J. Bowman (Birmingham) Limited

Chester Street

Birmingham B6 4AP

England

Telephone: +44 (0) 121 359 5401

Facsimile: +44 (0) 121 359 7495

E-mail: info@ejbowman.co.uk

Web Address: www.ejbowman.co.uk